

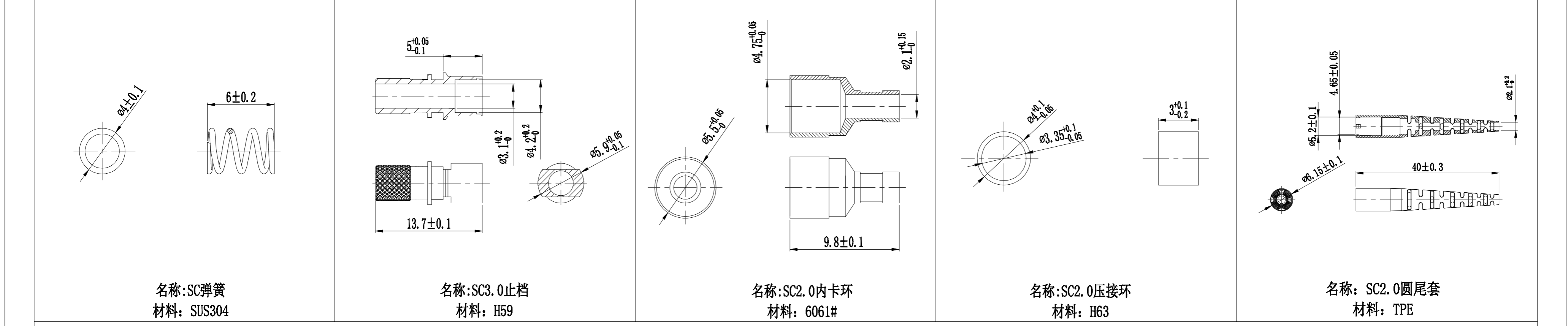
名称: SC防尘帽  
材料: PE

名称: SC外方块移印  
材料: PBT

名称: 外方块  
材料: PBT

名称: APC内方块  
材料: PBT

名称: 内方块  
材料: PBT



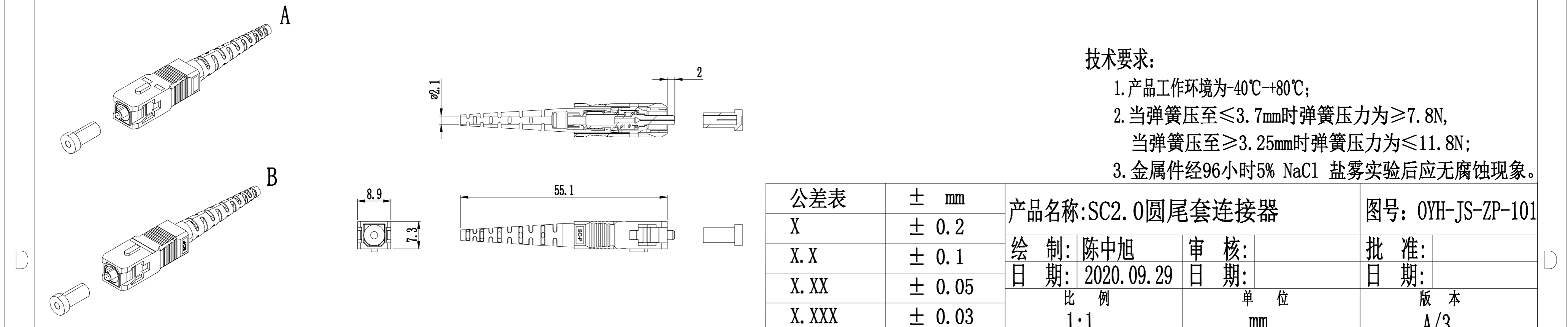
名称: SC弹簧  
材料: SUS304

名称: SC3.0止档  
材料: H59

名称: SC2.0内卡环  
材料: 6061#

名称: SC2.0压接环  
材料: H63

名称: SC2.0圆尾套  
材料: TPE



技术要求:

1. 产品工作环境为-40℃~+80℃;
2. 当弹簧压至≤3.7mm时弹簧压力为≥7.8N, 当弹簧压至≥3.25mm时弹簧压力为≤11.8N;
3. 金属件经96小时5% NaCl 盐雾实验后应无腐蚀现象。

公差表	± mm
X	± 0.2
X.X	± 0.1
X.XX	± 0.05
X.XXX	± 0.03
X °	± 2°
X.X °	± 1°

产品名称: SC2.0圆尾套连接器		图号: OYH-JS-ZP-101	
绘制: 陈中旭	审核:	批准:	
日期: 2020.09.29	日期:	日期:	
比例: 1:1	单位: mm	版本: A/3	

A3	图纸版本更新		陈中旭	2020.09.29
版本号	变更内容	位置	变更人	日期